

5Mc6Ж

5Mc6Ж

ПОДЗЕМЕН ПАРКИНГ
първи етап

връзка между подземни паркинги
след преработка повреме на строителството
на Тяло 3

складово пом.
77.42

врата с ГОУ EI 60
500

ПОДЗЕМЕН ПАРКИНГ
втори етап

подземна улица
89.22

ВХОД Е

стълбище
11.57

коридори
35.08

водомер
3.0

гараж 43

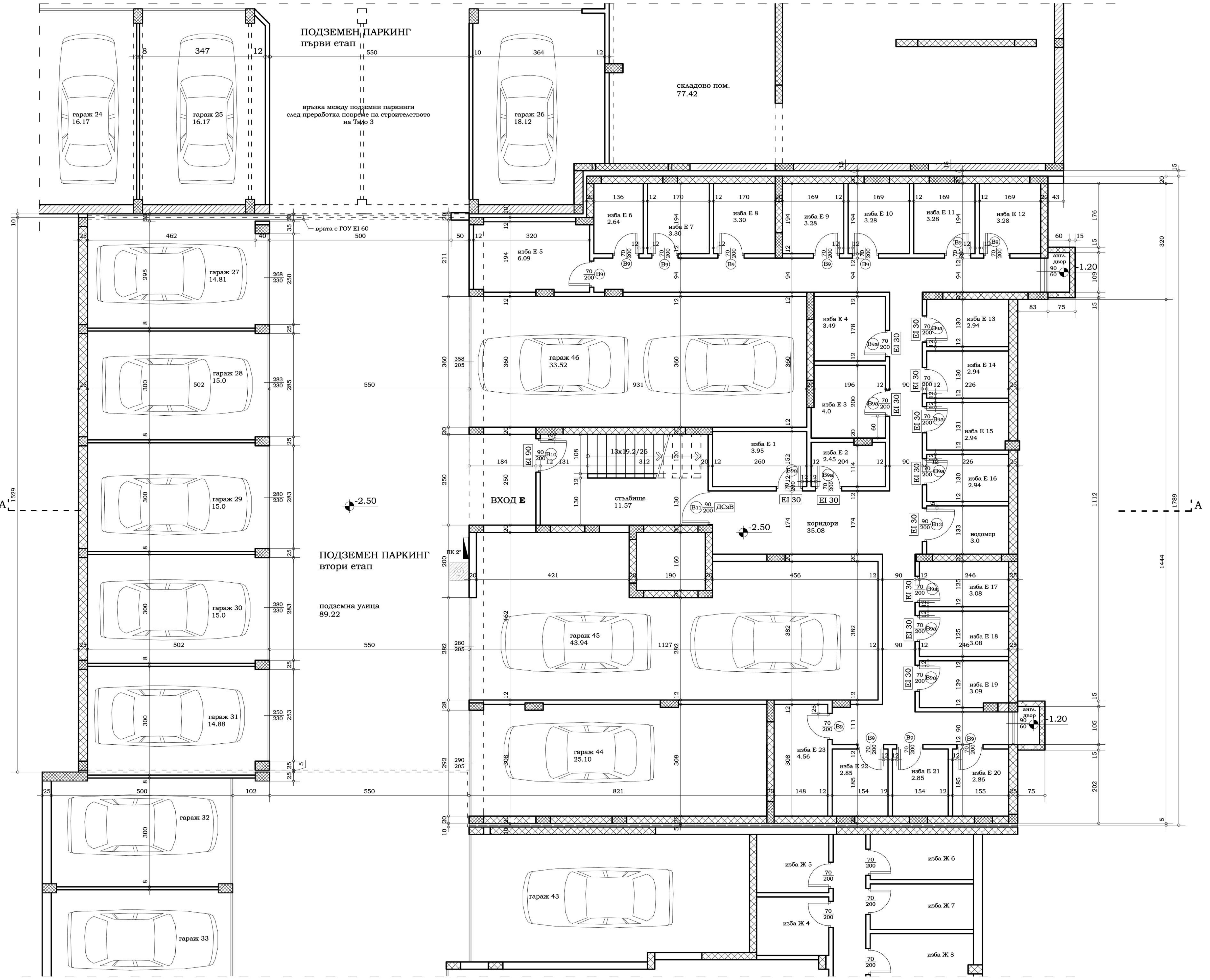
изба Ж 5

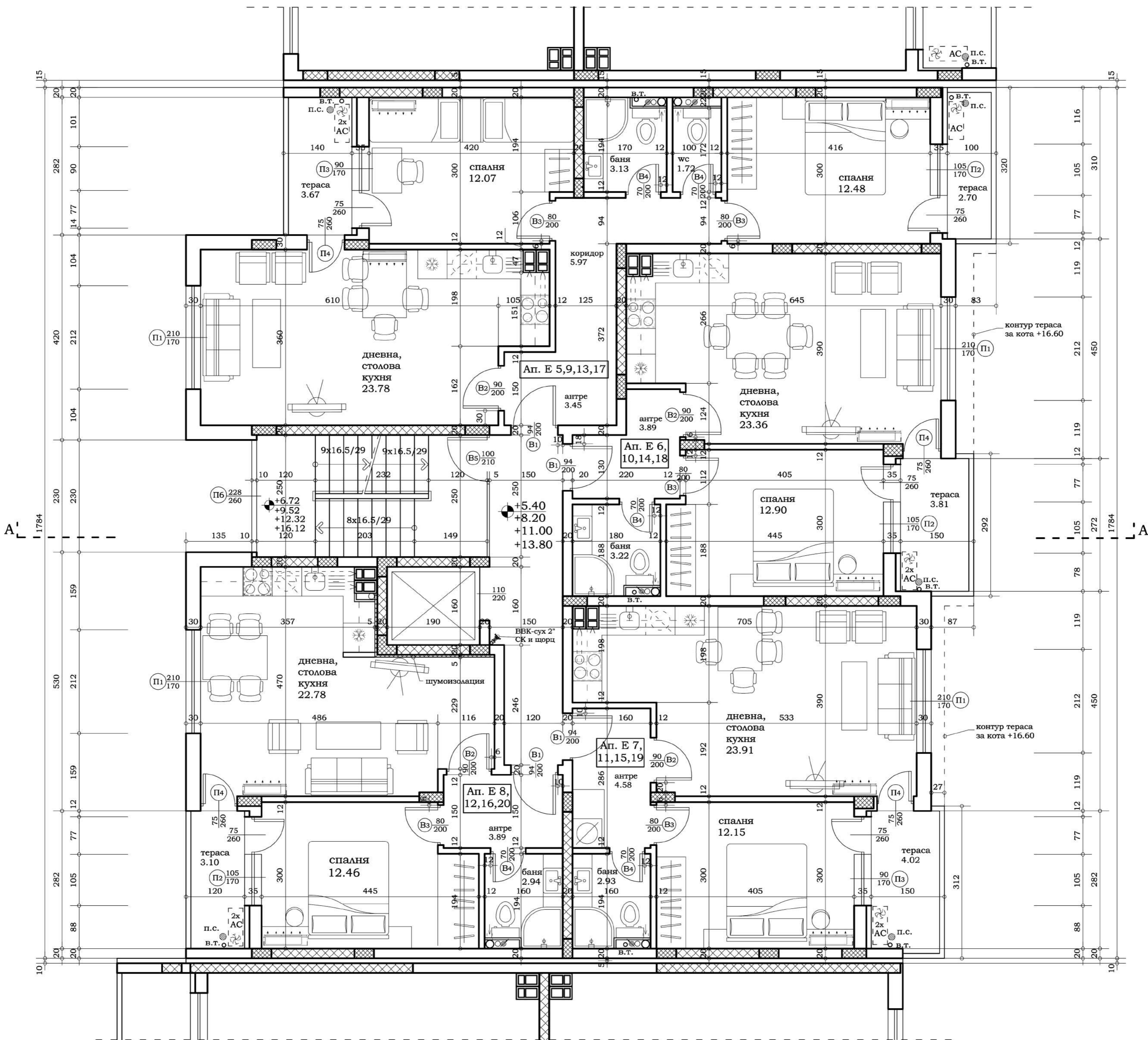
изба Ж 6

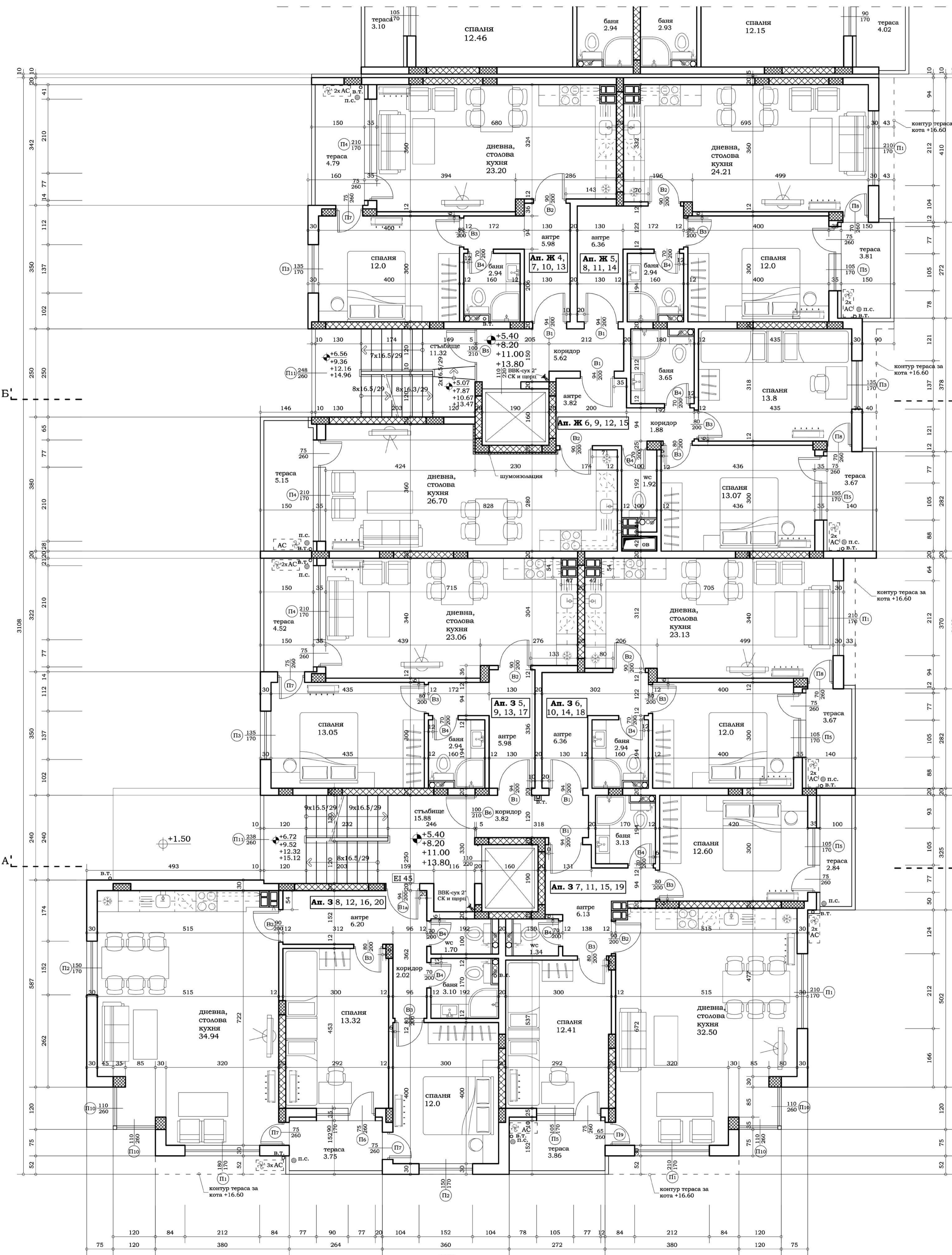
изба Ж 4

изба Ж 7

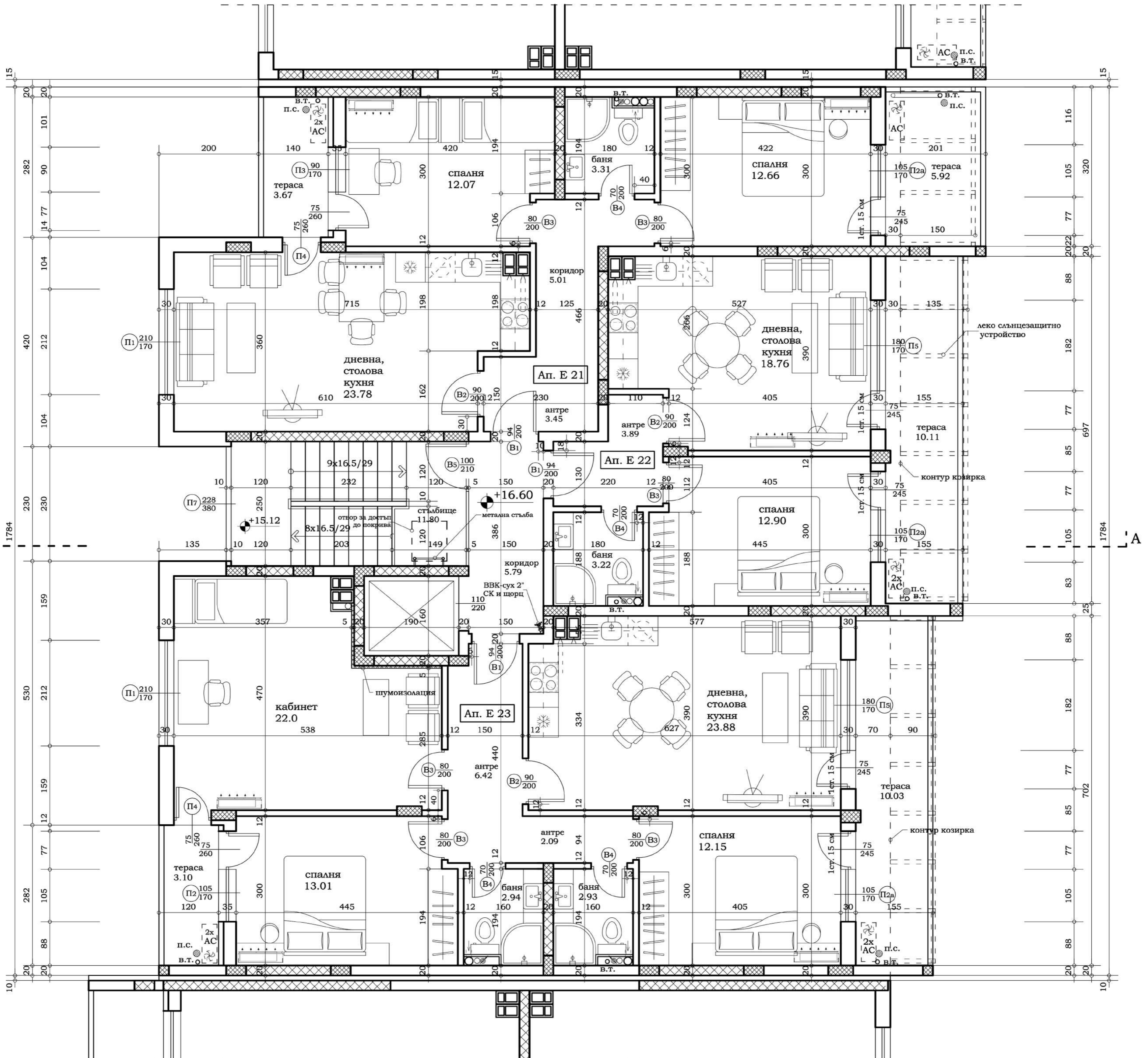
изба Ж 8



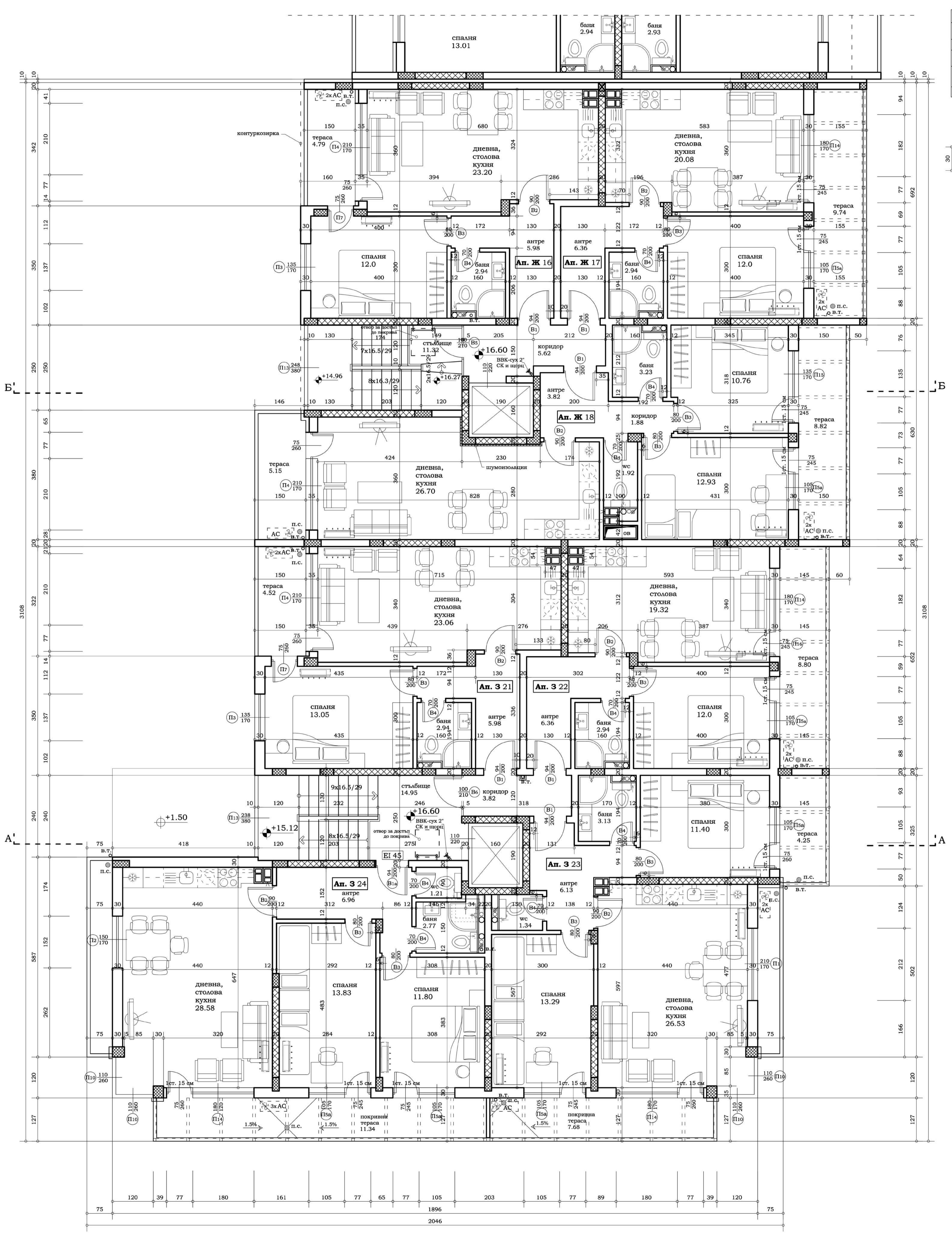


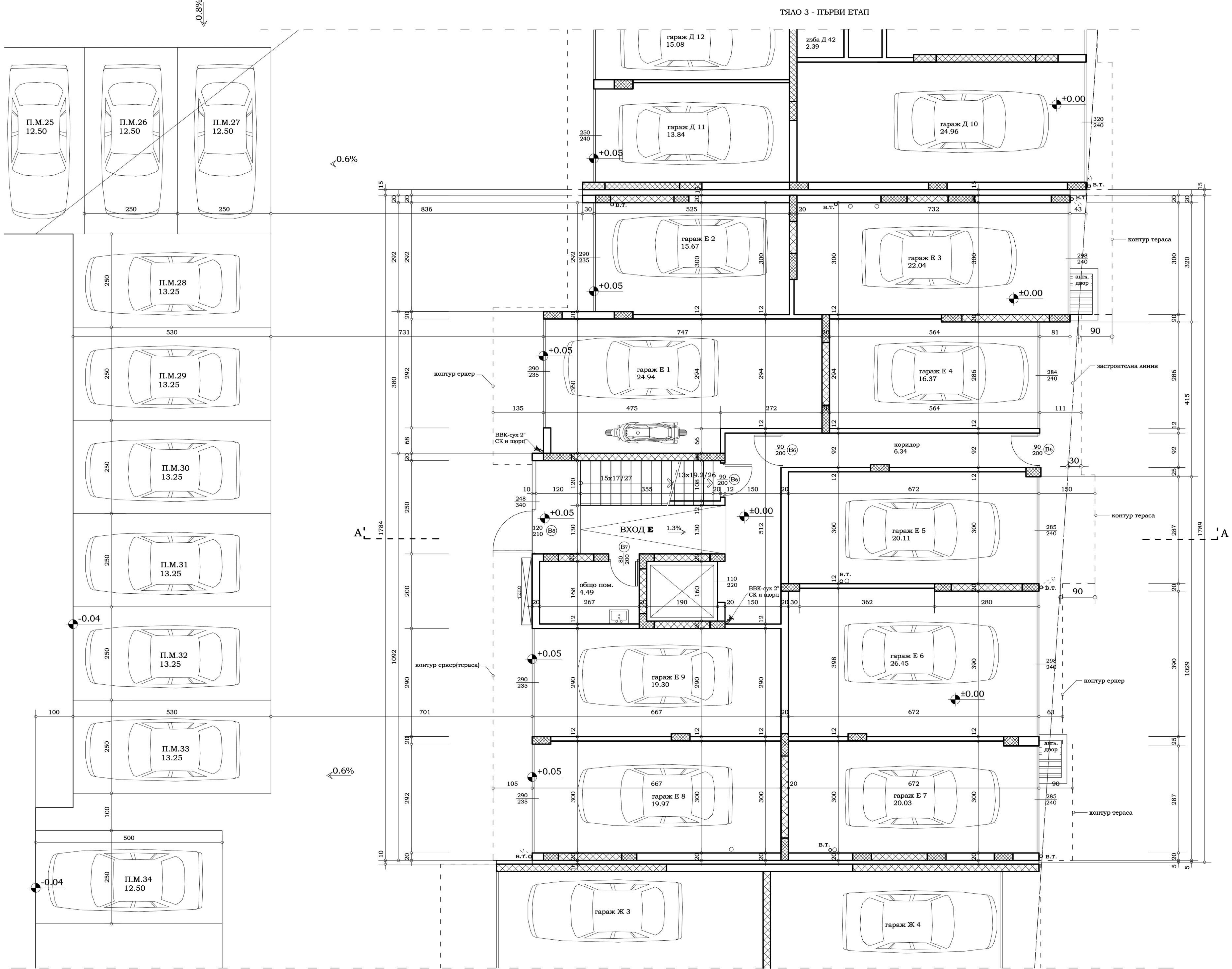


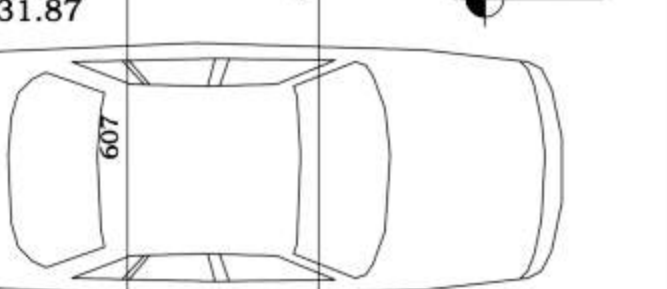
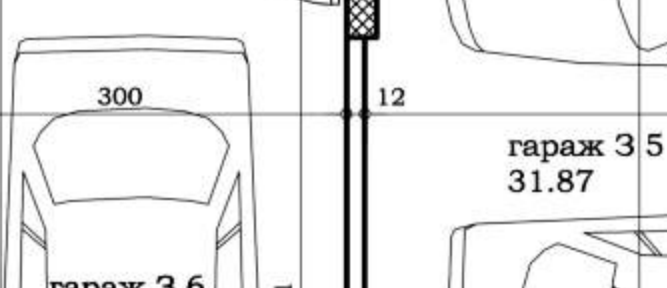
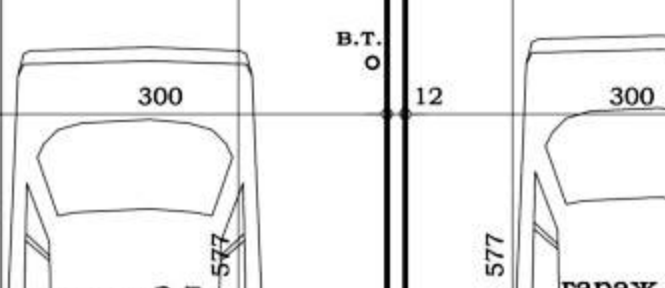
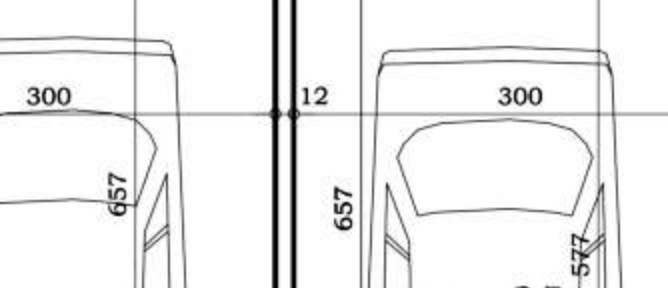
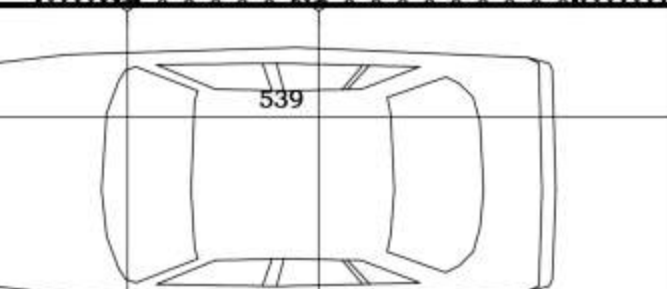
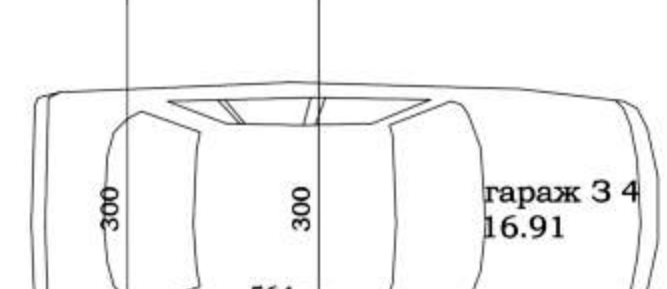
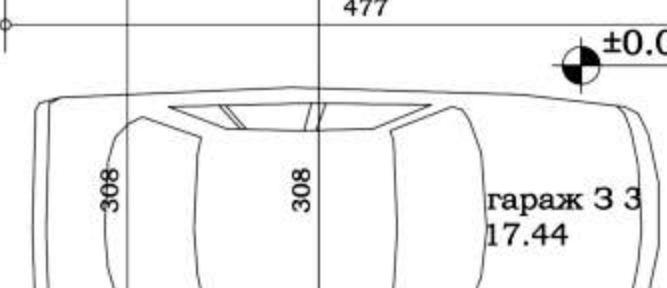
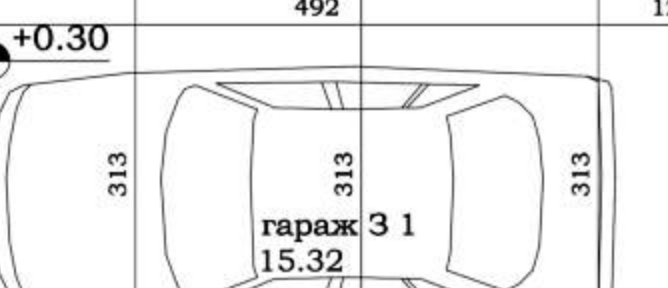
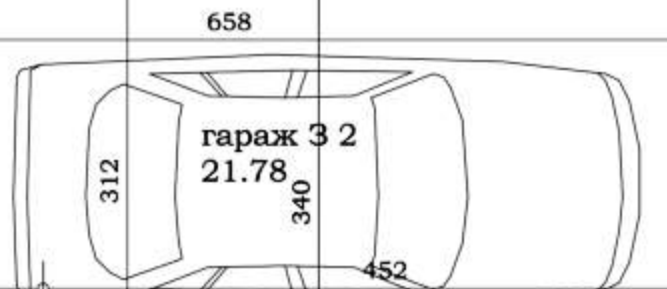
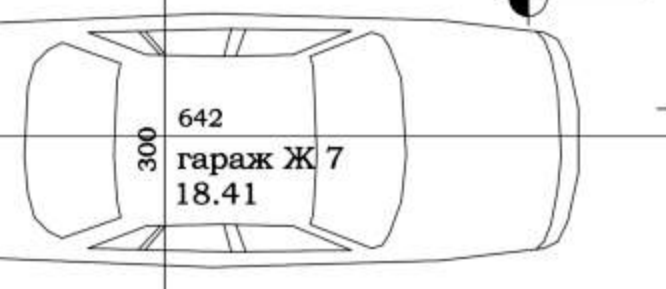
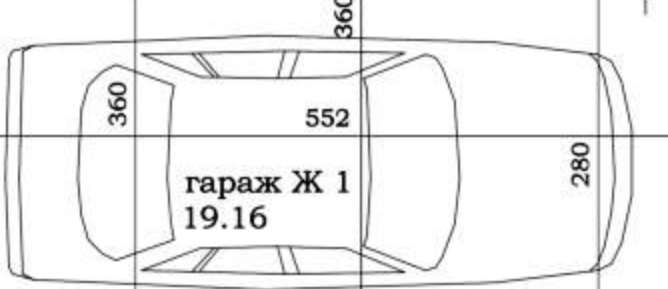
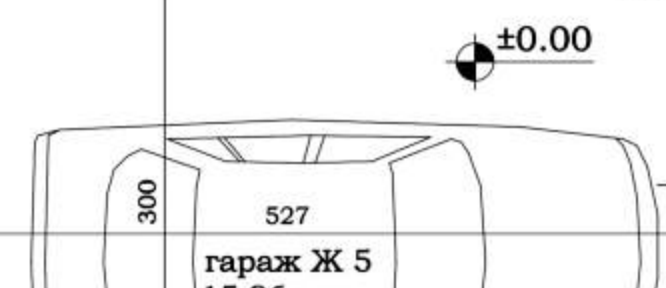
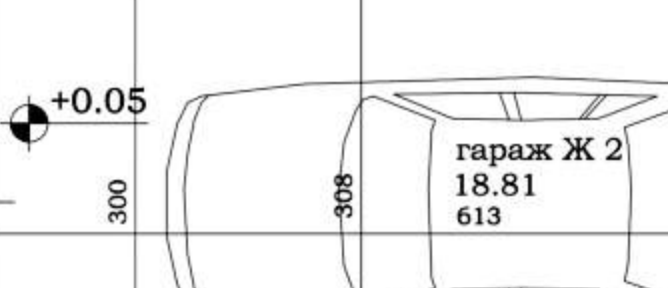
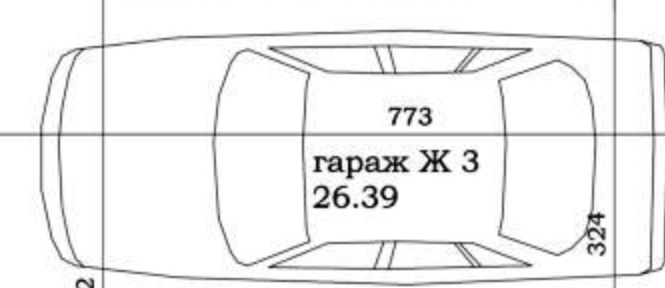
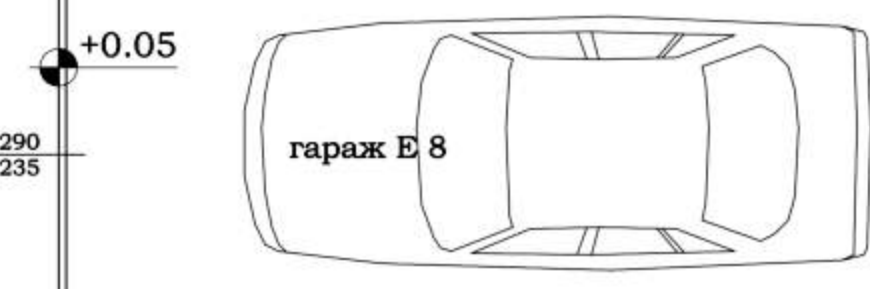
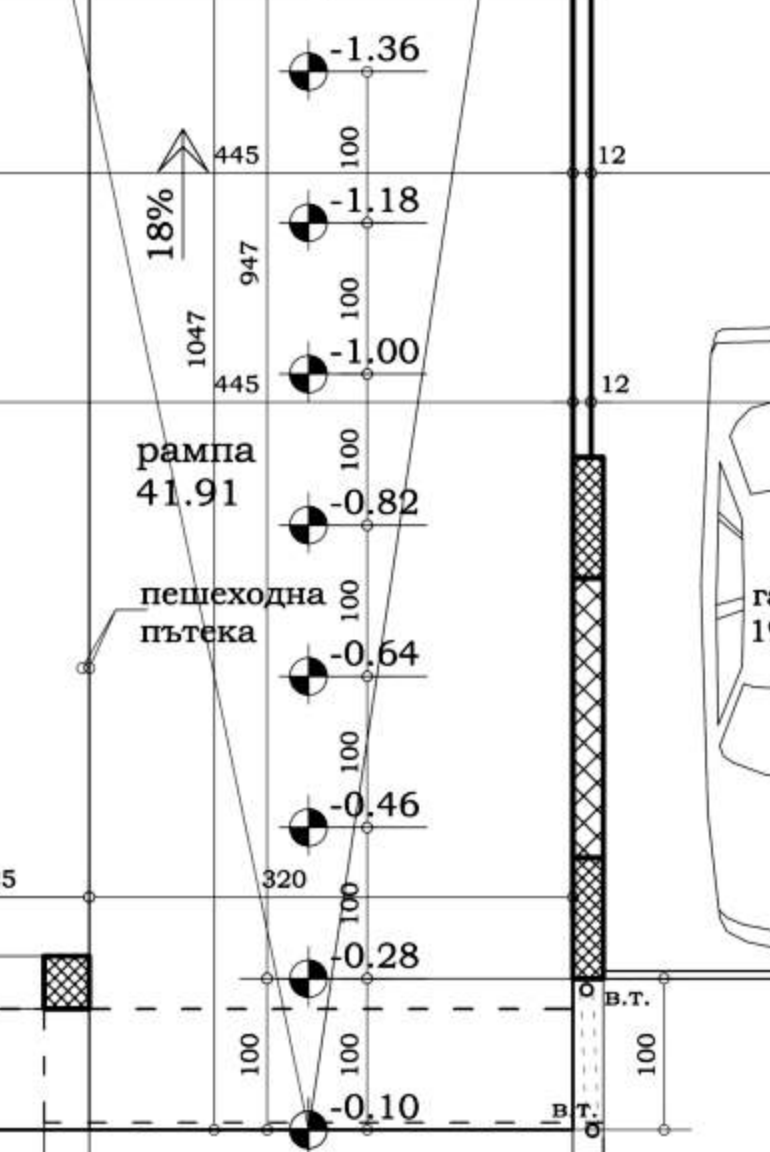
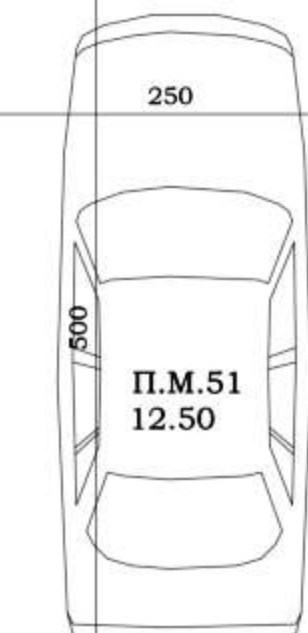
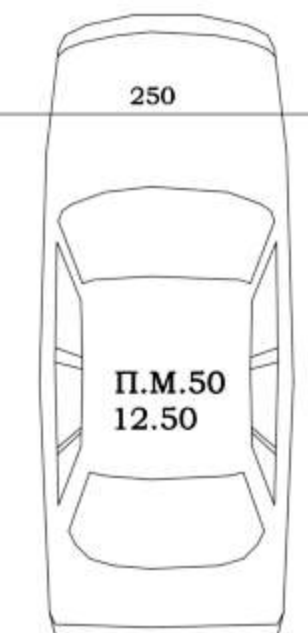
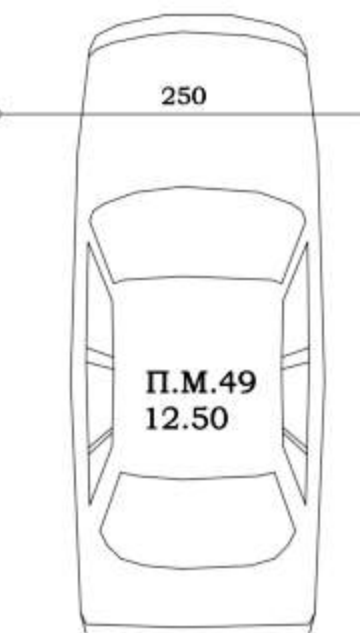
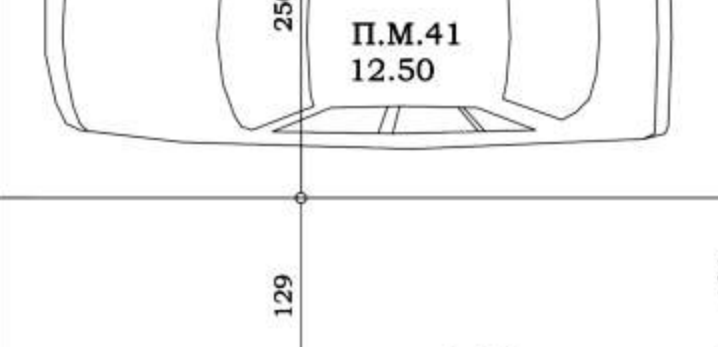
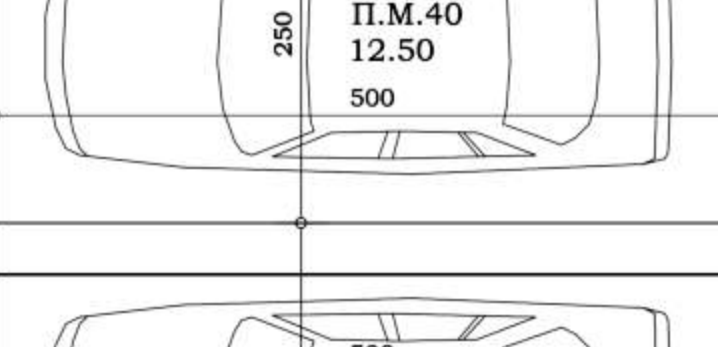
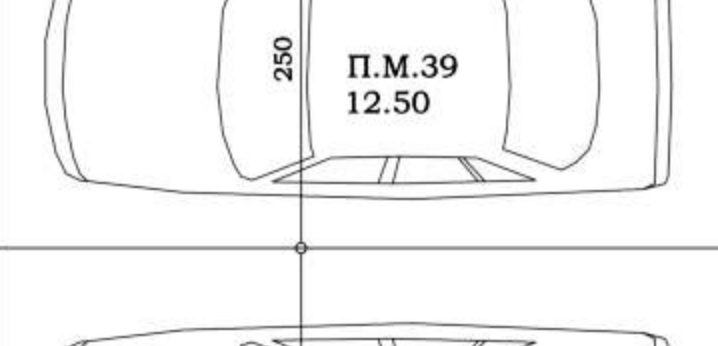
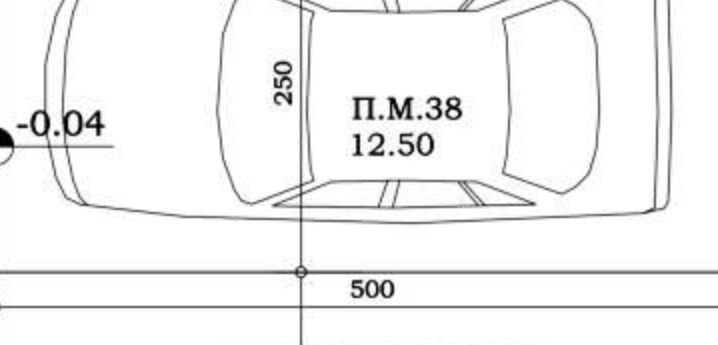
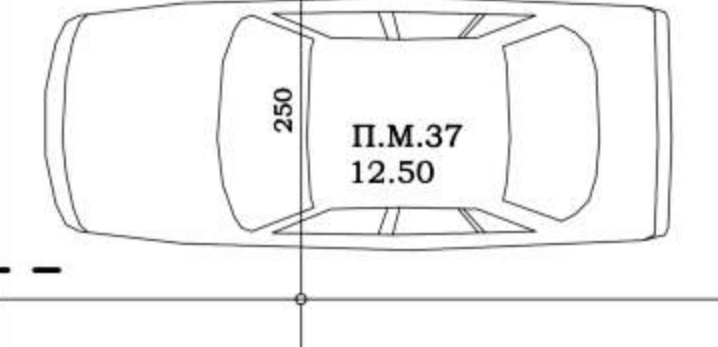
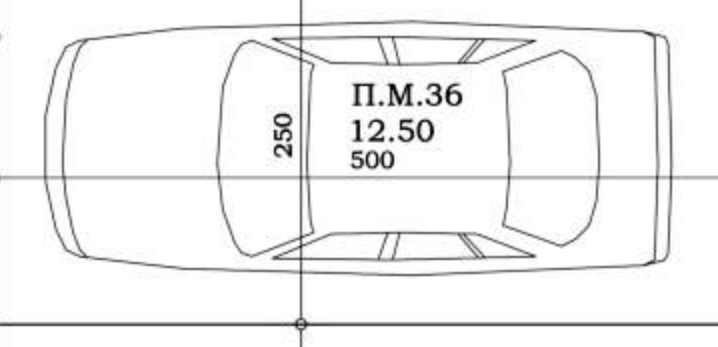
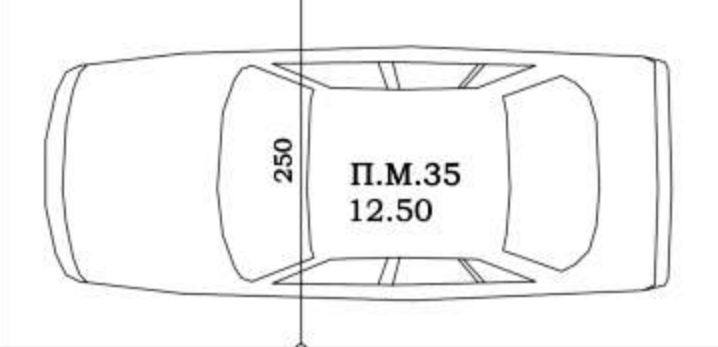
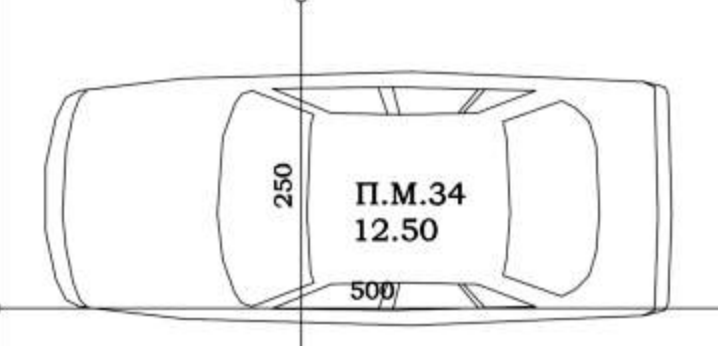
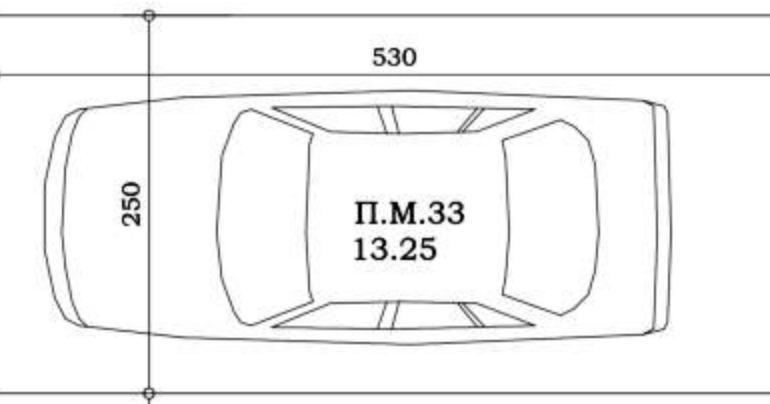
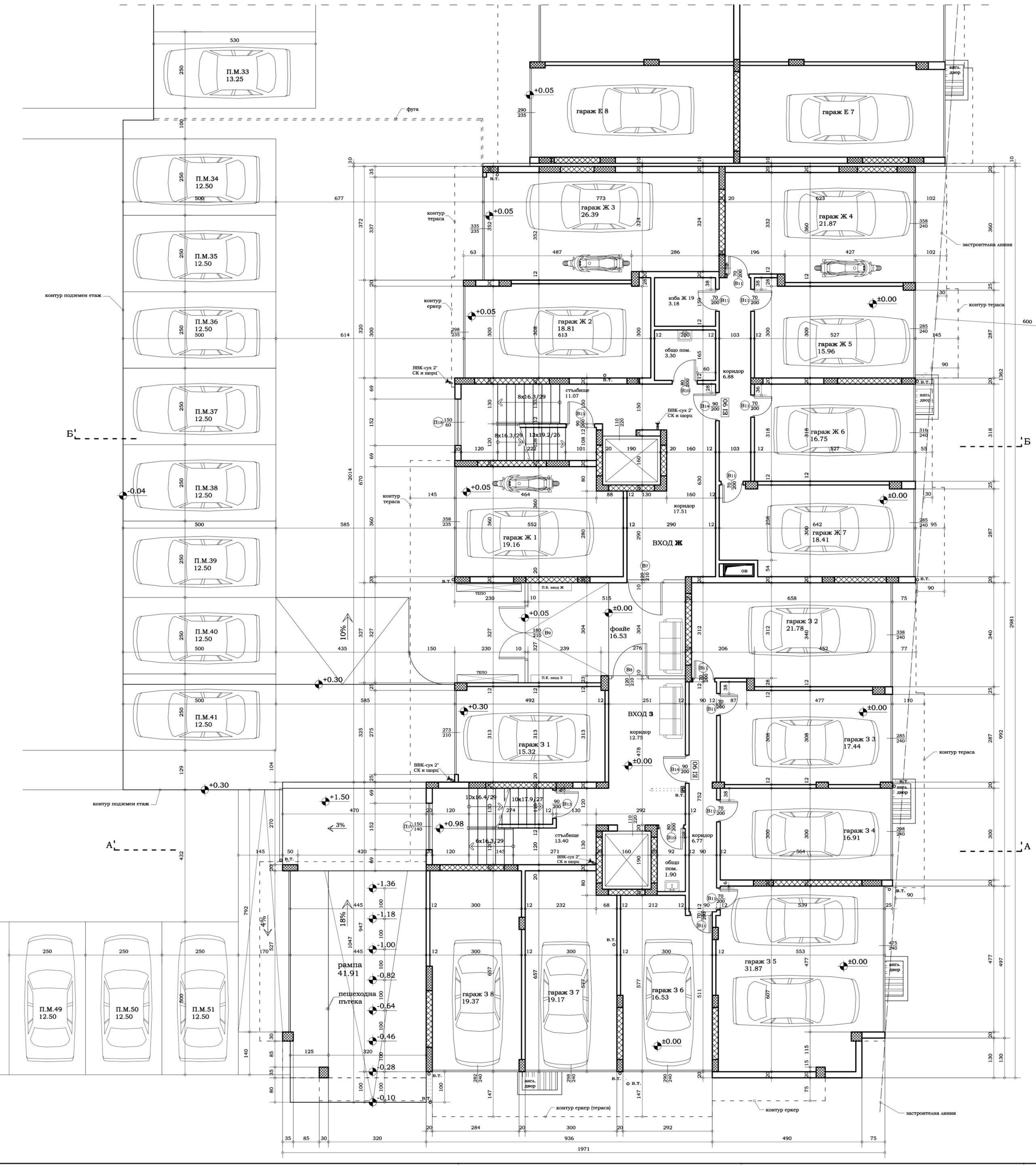
ТЯЛО 3 - ПЪРВИ ЕТАП

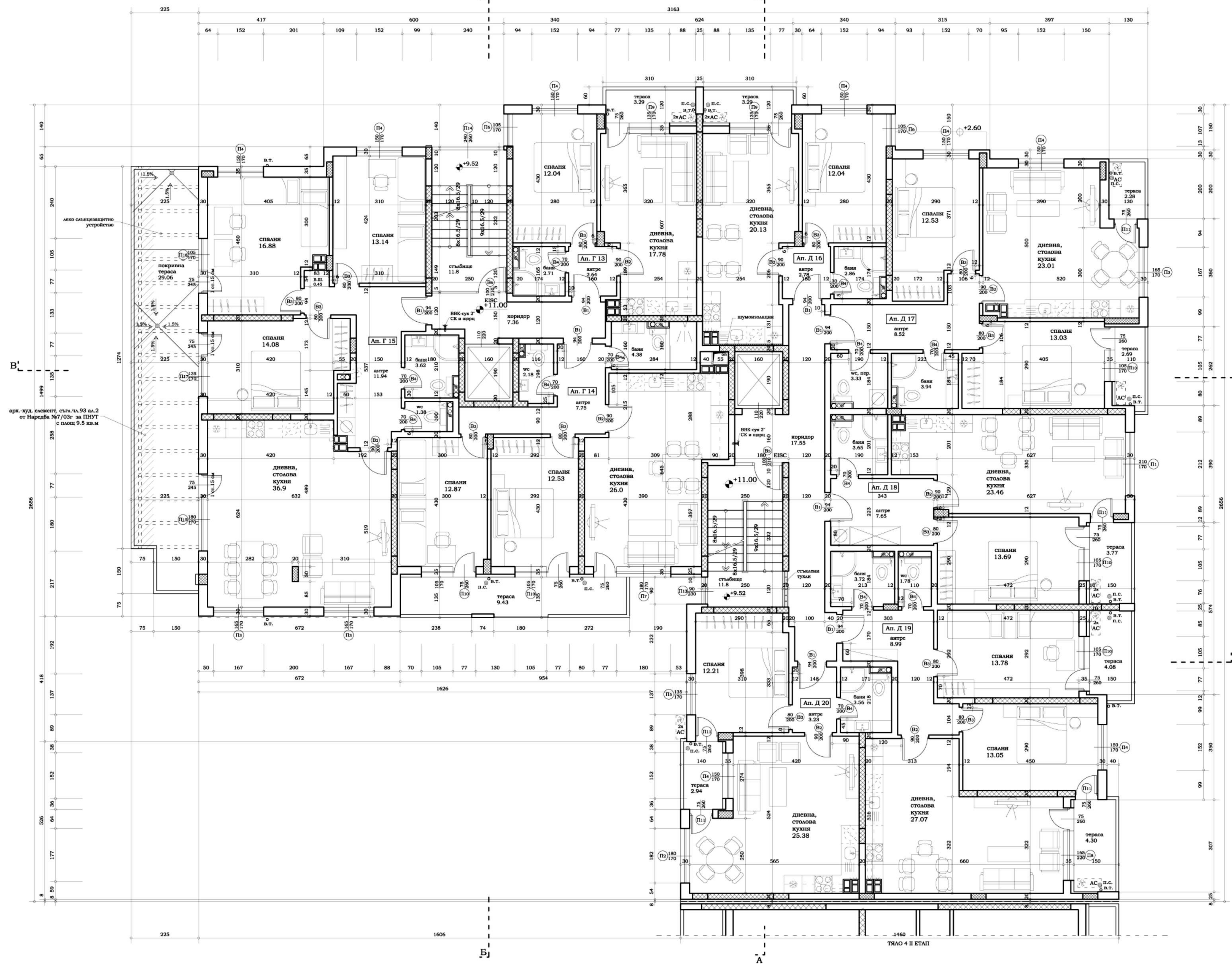


ТЯЛО 5 - ВТОРИ ЕТАП





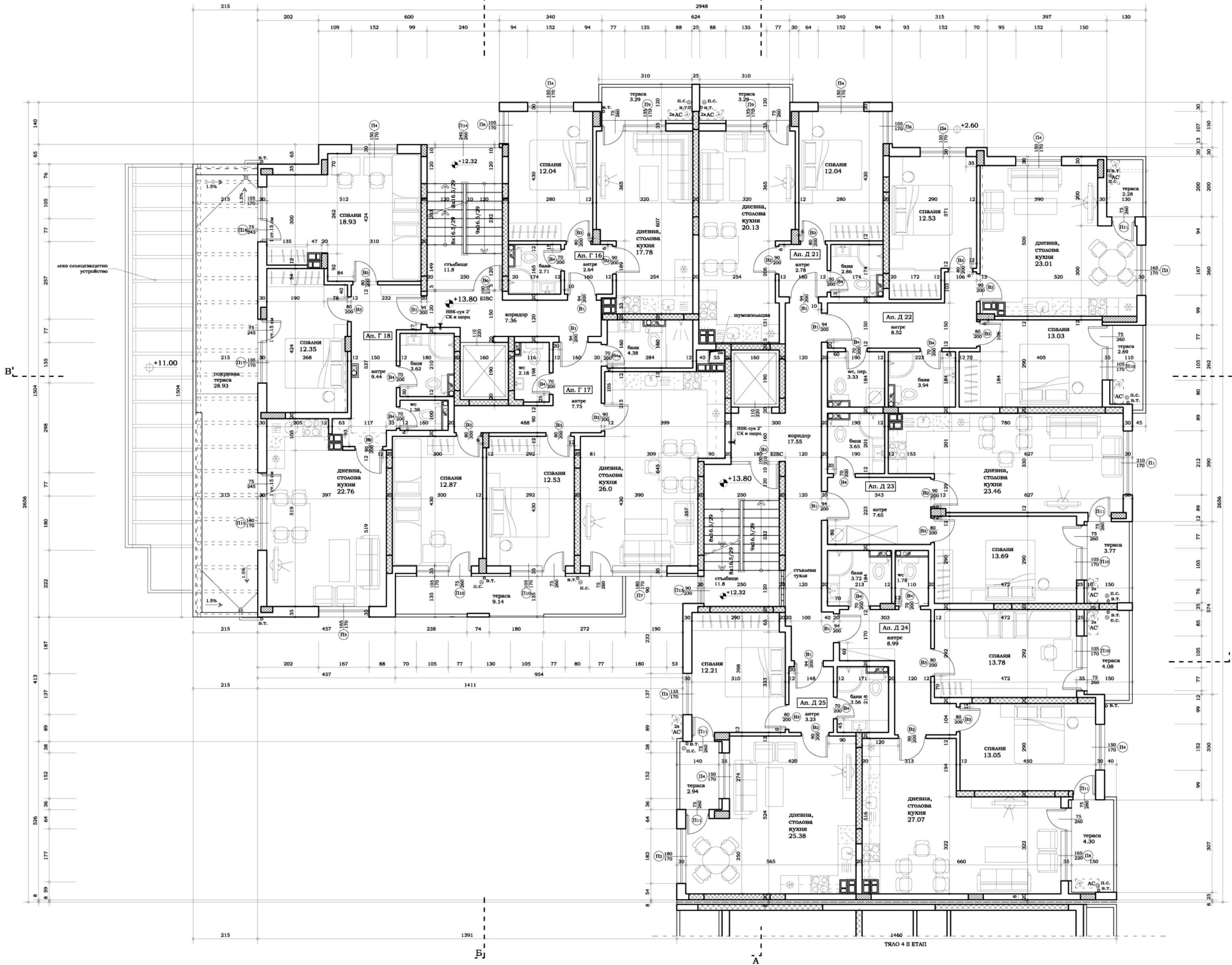




арх.-худ. елемент, съг. чл. 93 ал. 2 от Наредба №7/03г за ПНУТ с площ 9.5 кв.м

леко слънцезащитно устройство

ПЯТО 4 II ЕТАП



ласко сальцезащитно устройство

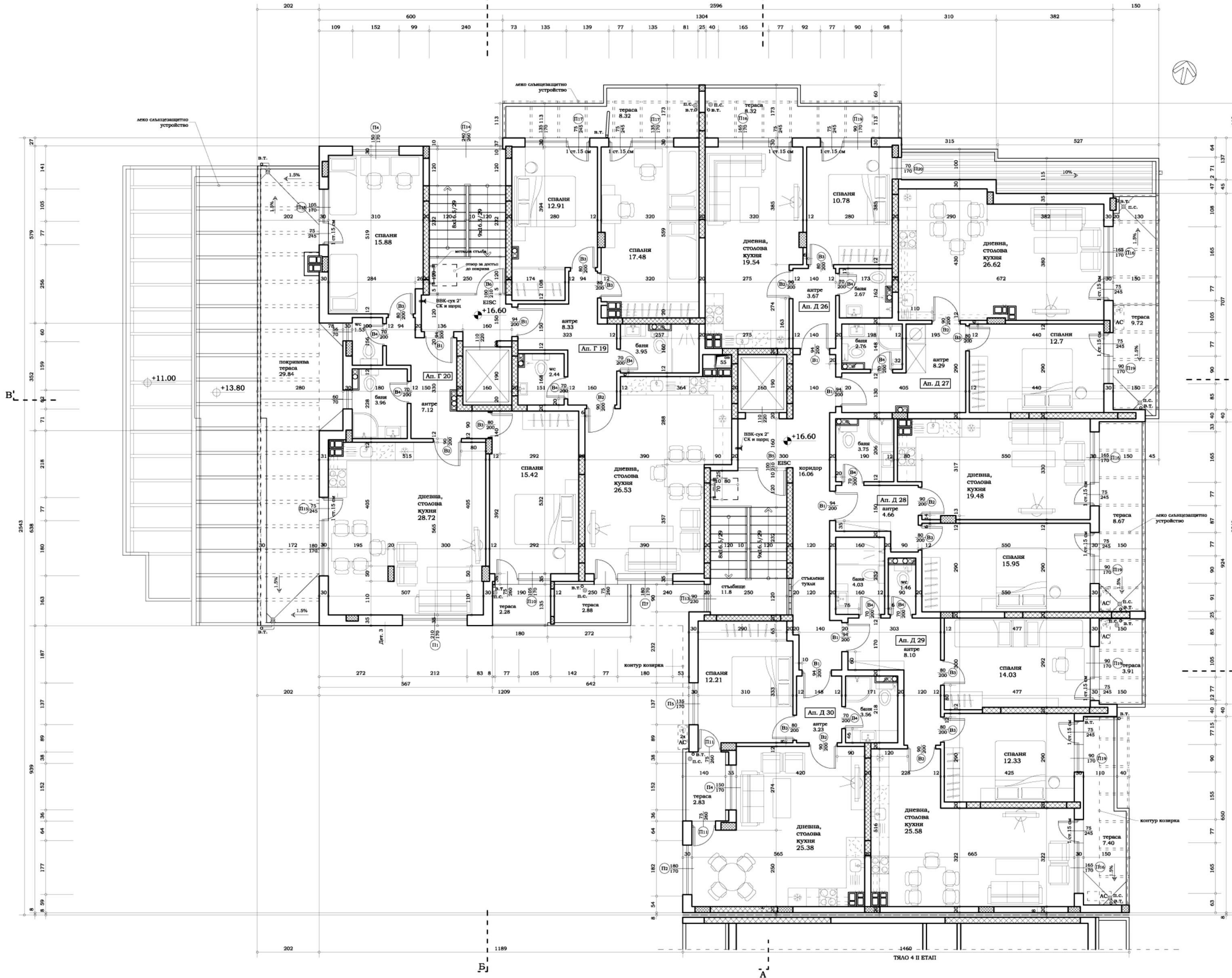
В' -

В -

Г -

Б' -

А -



ТЯЛО 4 П ЕТАП

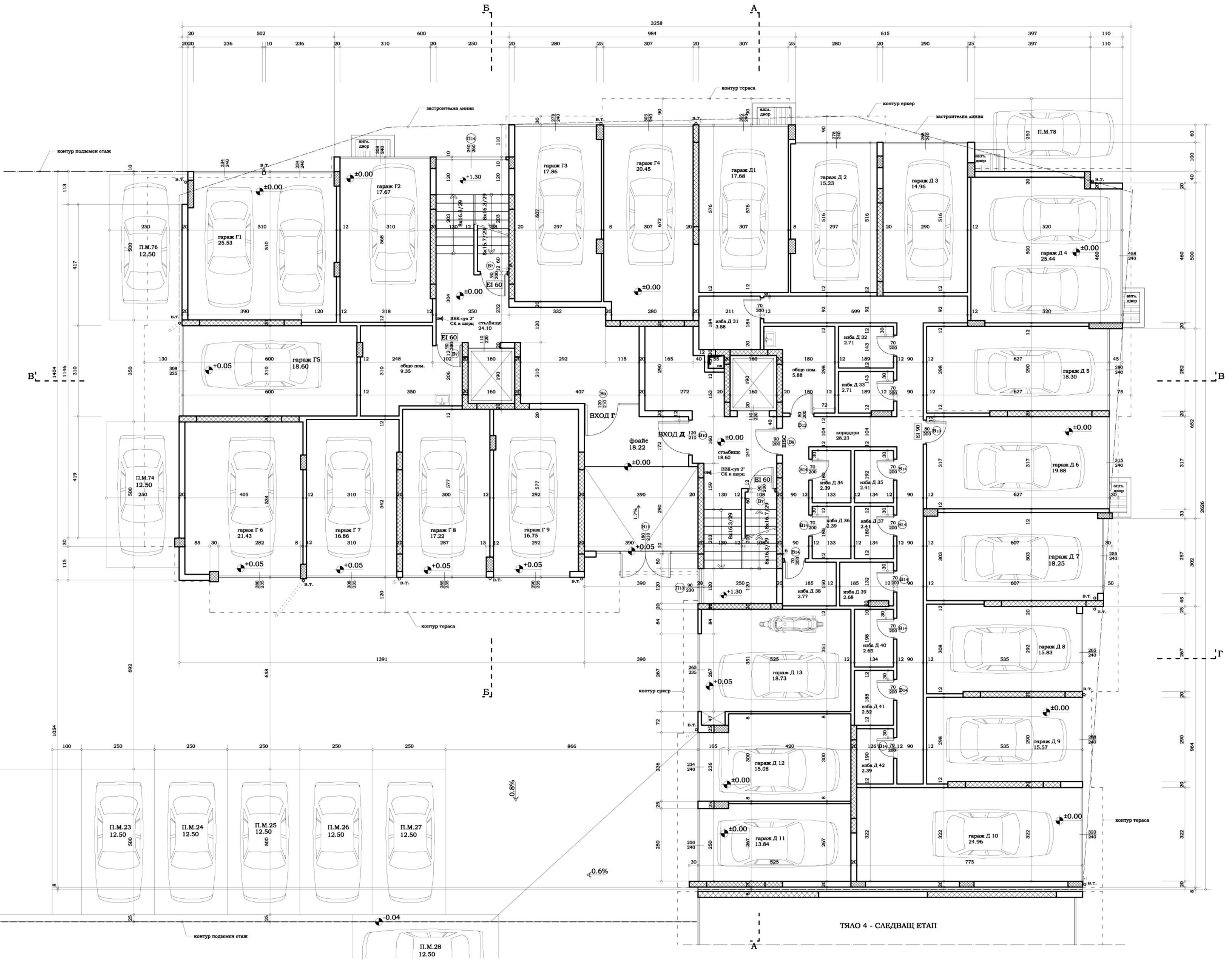
В

А

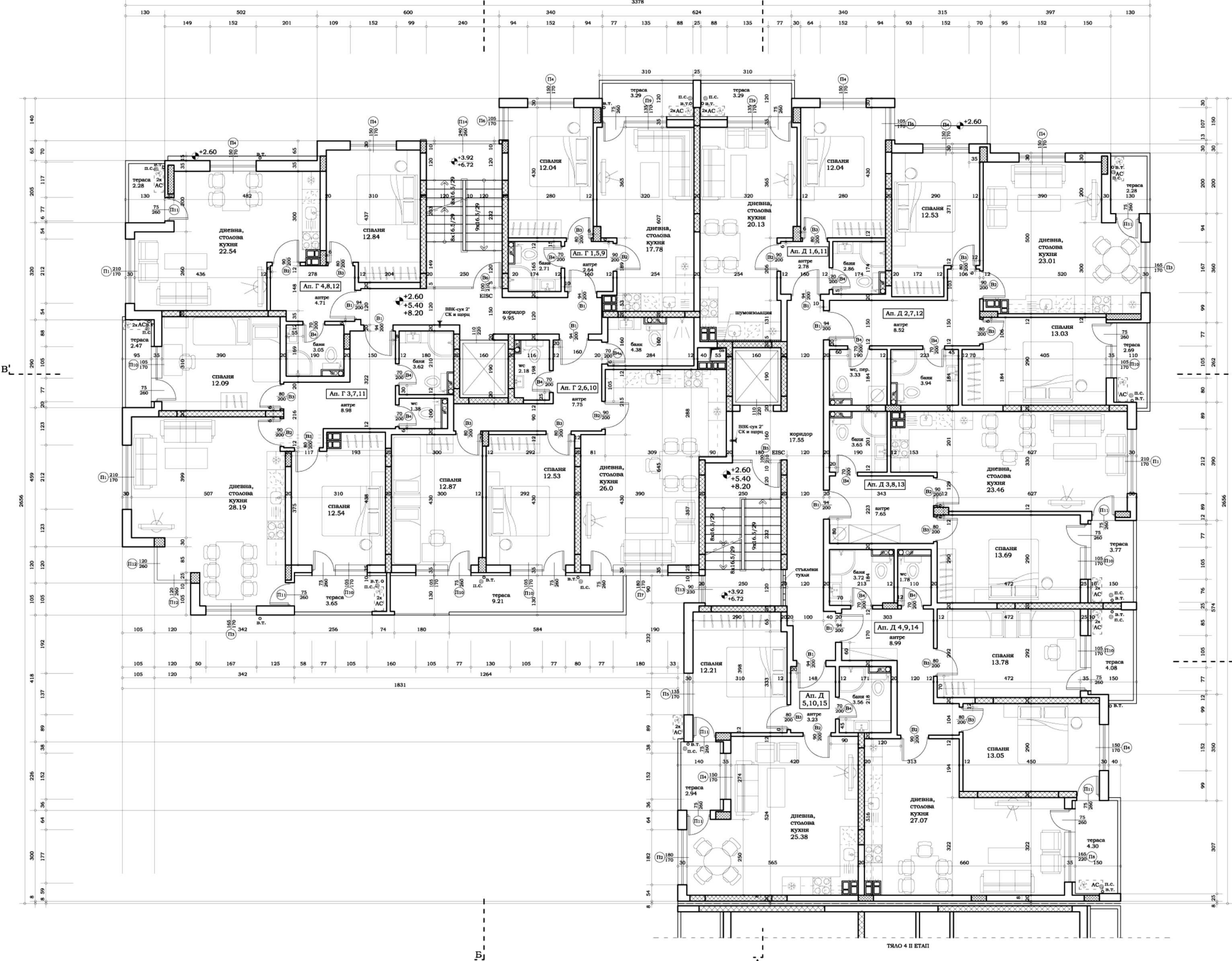


ПОДЗЕМЕН ПАРКИНГ
 първи етап
 Р 23
 подземна улица и П.М.
 318.97

СКАДОВО ПОМ.
 77.42



ТЯЛО 4 - СЛЕДВАЩ ЕТАП



ПЛАН 4 П ЕТАЖ

